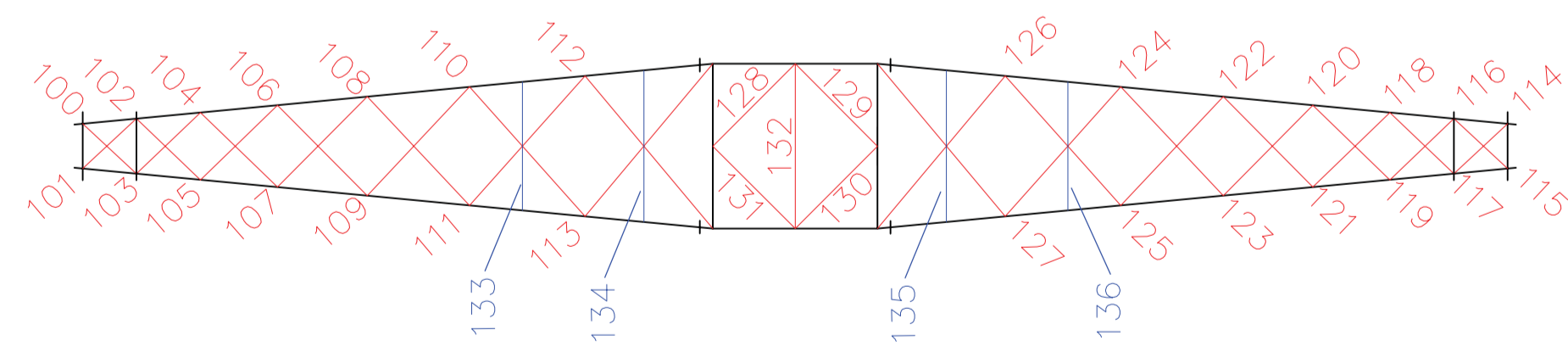
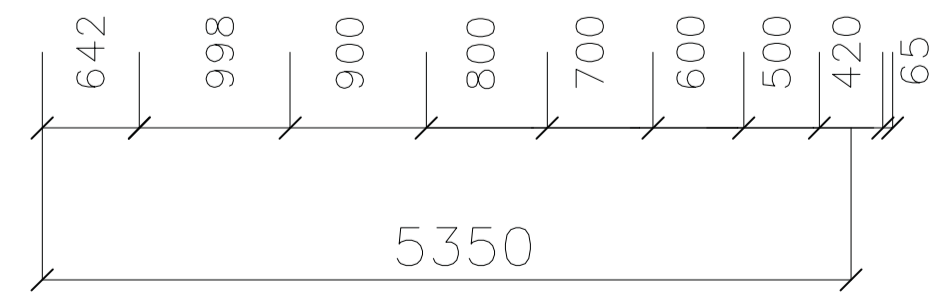


M 1:100

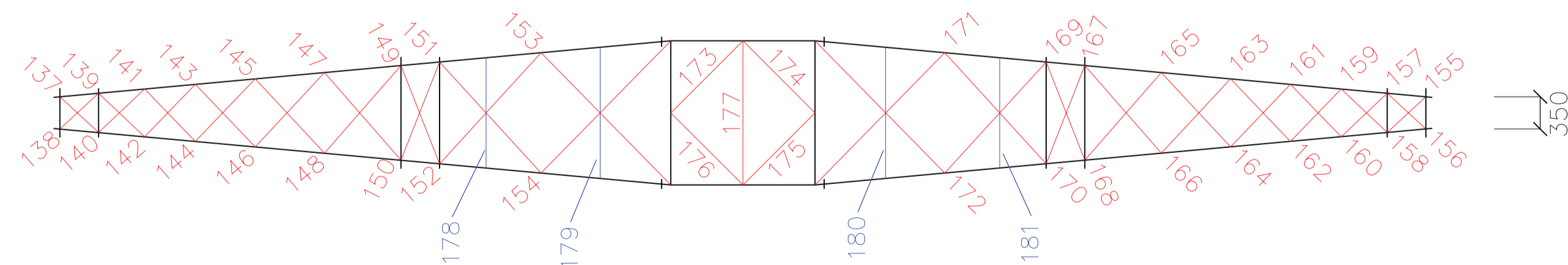
Horizontalfachwerk
Querträger: 1



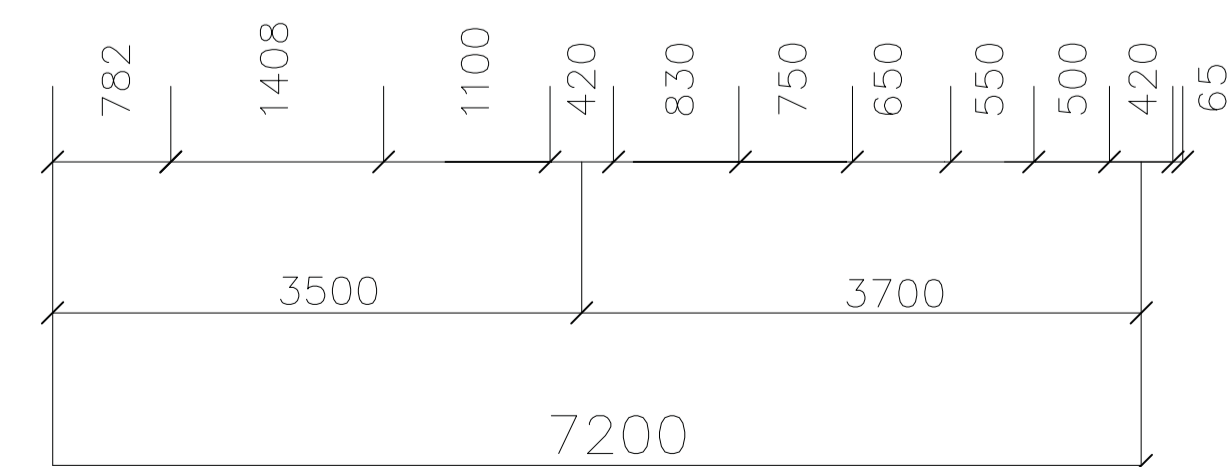
Pos. 133-136: Konstruktive Horizontalstäbe



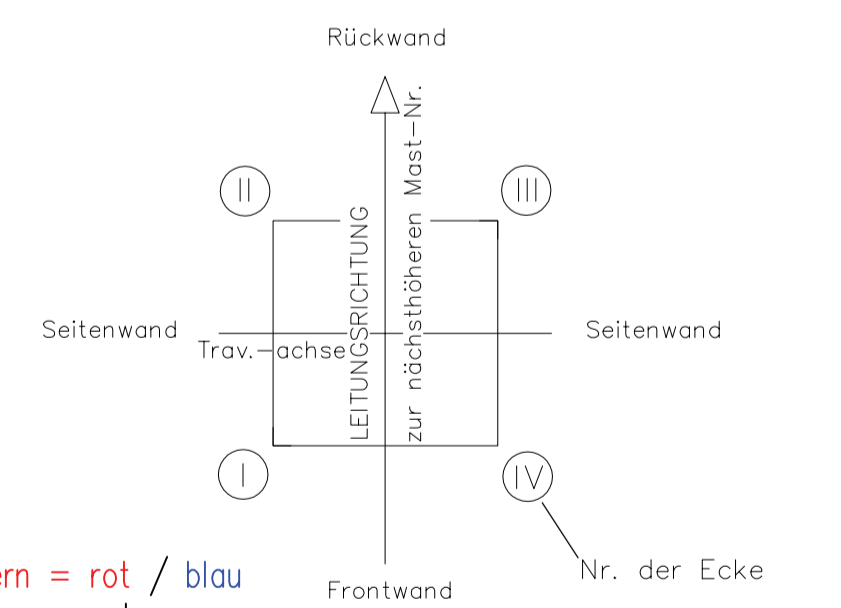
Horizontalfachwerk
Querträger: 2



Pos. 178-181: Konstruktive Horizontalstäbe



M 1:50



Positionsplan der Ausfachung

M 1:50 / 1:100

Projekt
Abschlussprojekt Modul 13:
Baustatische Untersuchungen am Winkelabspannmast 13 der
65-kV-Hochspannungsfreileitung Riedgen - Aspet, Pl. 6404

CA2-04 WA1 (160-180°) +0.0

Jürgen Schäfer
Balthasar-Neumann-Technikum Trier, HTZ07

